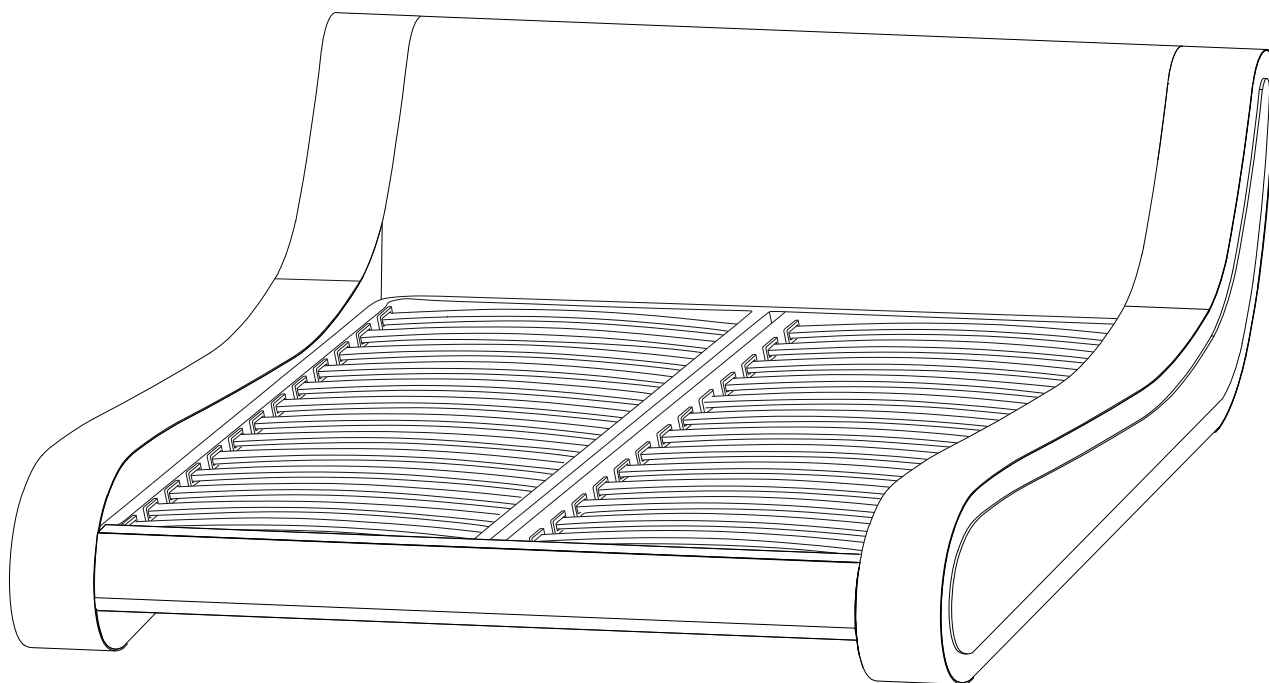
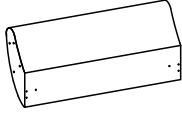
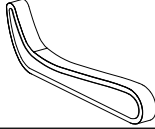

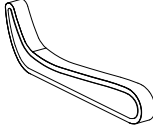
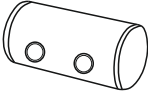
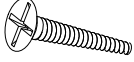
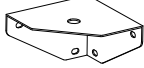
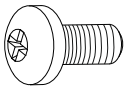
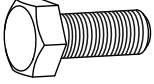

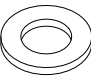
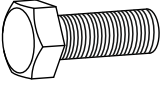


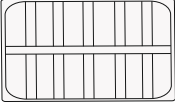


Инструкция по сборке

Кровать базовой комплектации с царгами типа 100



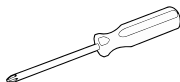
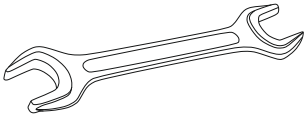
Комплектовочная ведомость кровати

Упаковка	Деталь	Артикул	Наименование	Количество
Упаковка №1		K01	Спинка	1
Упаковка №2		K02	Боковая царга (левая)	1
		K03	Царга изножья	1
Упаковка №3 + пакет с фурнитурой		K02	Боковая царга (правая)	1
		KФ48	Ножка металлическая D-50 L-150 (хром)	4
		KФ49	Саморез 3,5*55 DIN 7962	8
		KФ24	Уголок мебельный 140*90 с площадкой	4
		KФ06	Винт M6*20 DIN 7985	18
		KФ79	Болт M10*35 DIN 933	4
		KФ74	Гайка M10 DIN 985	4
		KФ73	Шайба M10 DIN 9021	4
		KФ78	Болт M8*35 DIN 933	8
		KФ40	Шайба M8*1,6 DIN 126	8
			Инструкция по сборке	1
	Упаковка №4 (поставляется отдельно)		P01	Базовое кроватное основание с комплектом ножек

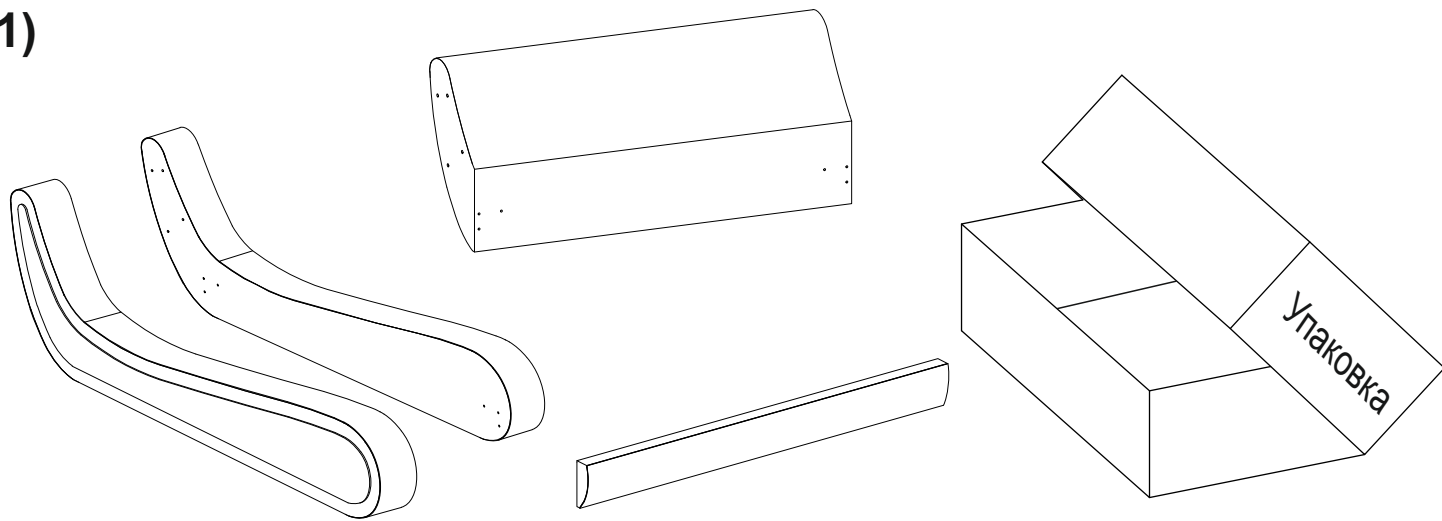
Перед сборкой:

- Проверьте вид и целостность деталей в упаковке! Претензии по их повреждению только у изделий БЕЗ следов сборки.
- Сохраните упаковку и инструкцию до окончания сборки! При выявлении в процессе сборки брака и некомплектности изделия необходимо сохранять упаковку до момента выезда к Вам представителя торговой компании.
- Проверьте количество деталей фурнитуры по перечню. Предприятие-изготовитель оставляет за собой вносить конструктивные изменения в изделие, заменять фурнитуру и метизы на аналогичные, не ухудшающие внешний вид и не влияющие на функциональные свойства изделия. При недокомплекте или поломке, обведите номер отсутствующей детали и сообщите в магазин для её замены.
- Соблюдайте порядок сборки, данный в этой инструкции! При несоблюдении инструкций по сборке и эксплуатации с компании-производителя снимаются гарантийные обязательства.
- Для установки кровати выбирайте ровный участок пола! При искривлениях пола возможны отклонения в работе механизма трансформации кровати, перекосы формы изделия.
- Проводите сборку кровати вдвоём. Перемещайте все детали бережно, без рывков, укладывайте устойчиво, избегайте их падений и ударов!
- Передвигайте мебель и её детали, только слегка приподнимая. Это позволит исключить деформации и поломки.
- От новой мебели может исходить естественный запах материалов, из которых она изготовлена. Запах может сохраняться в течении трёх недель с момента сборки. Для снижения интенсивности запаха рекомендуется пропылесосить изделие и проветрить помещение. Данные действия необходимо повторять 3-4 раза в день.

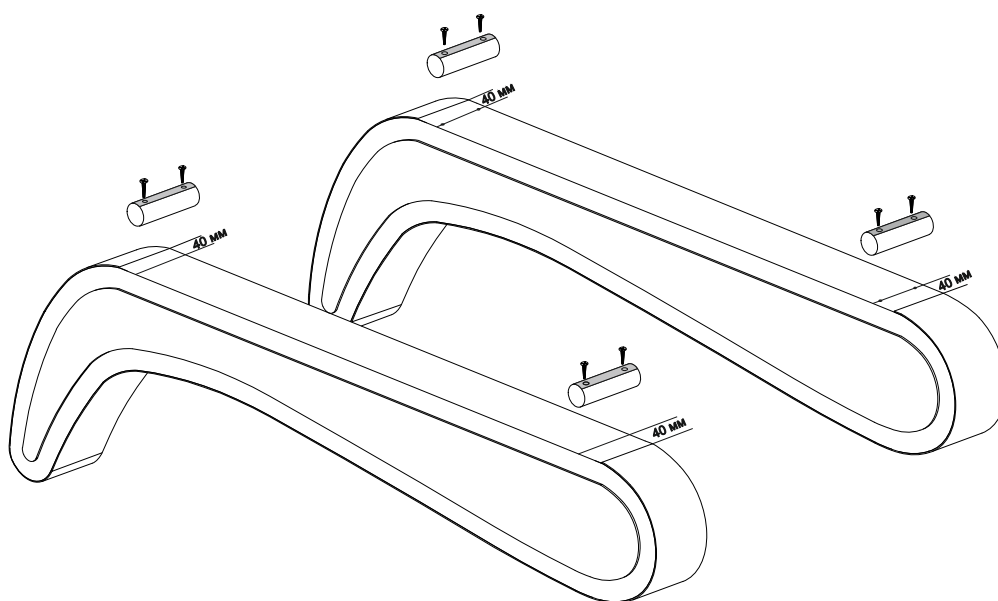
Для сборки вам понадобятся:

	Крестовая отвертка
	Рожковый ключ №13 Рожковый ключ №17

1)



2)

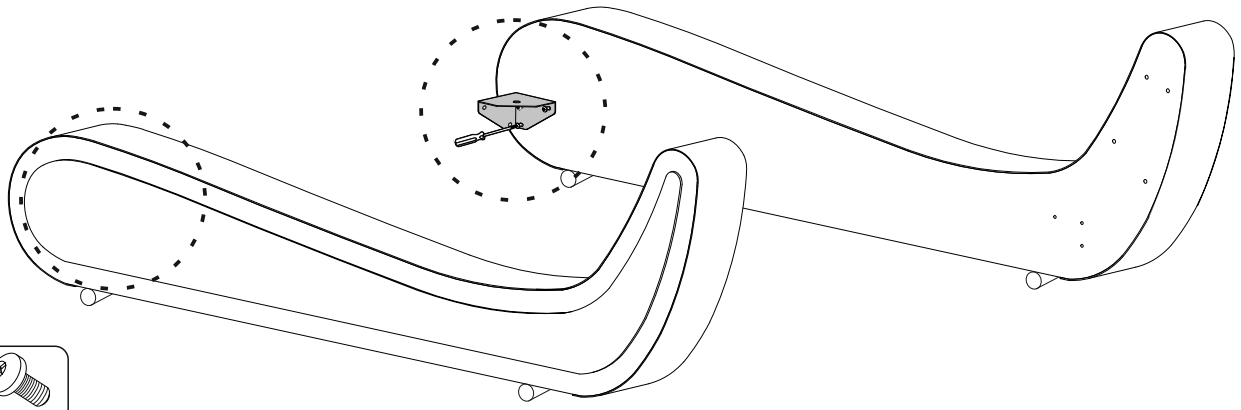


3)



Использовать винты, выкрученные из спинки

4)

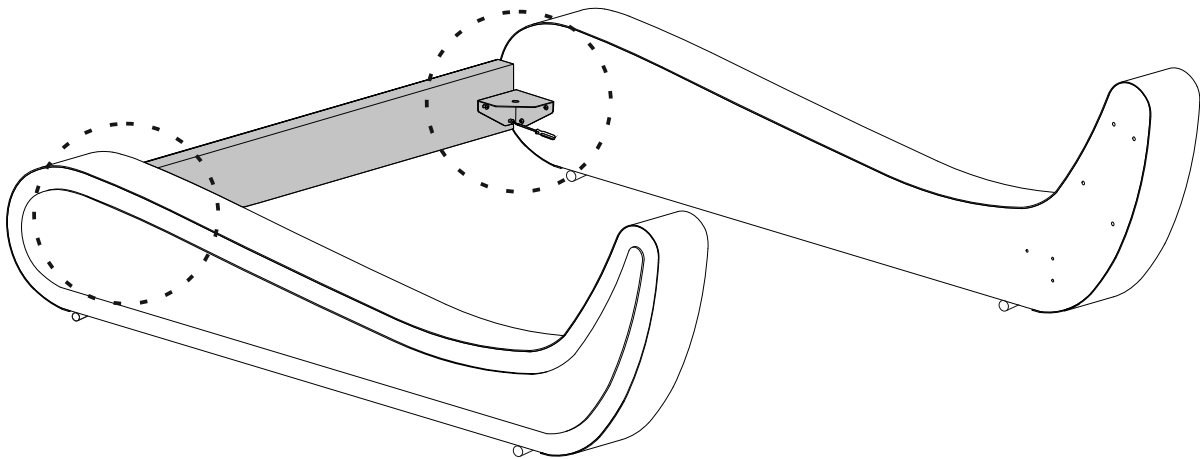


КФ24



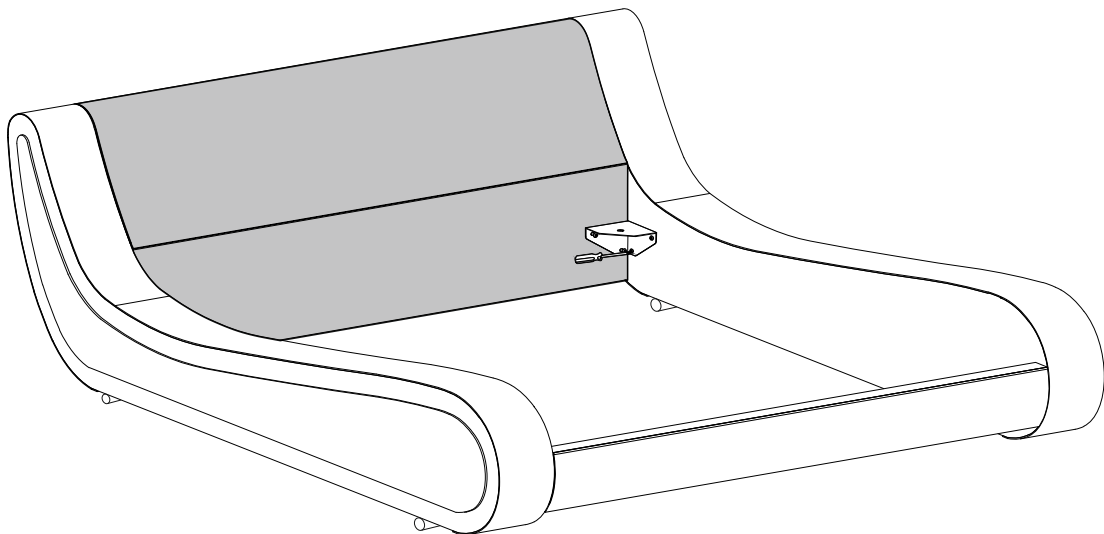
КФ06

5)



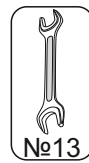
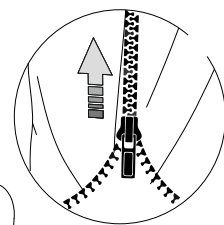
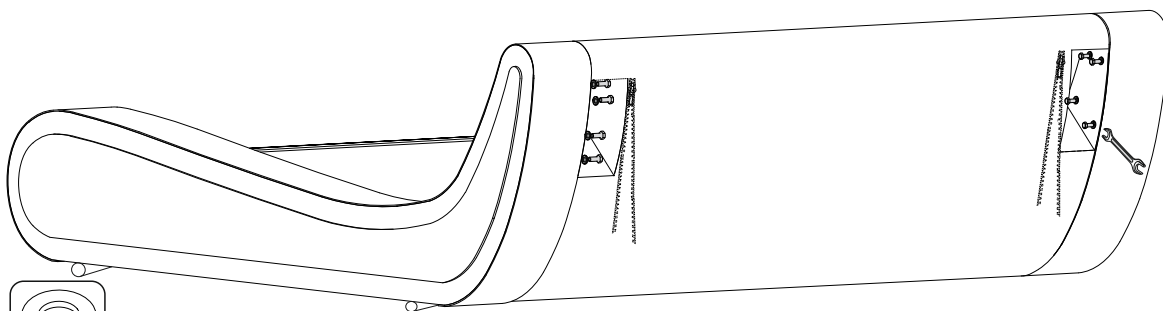
КФ06

6)

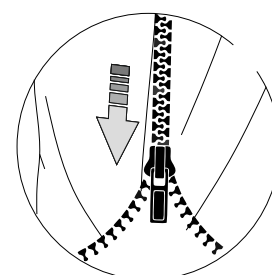
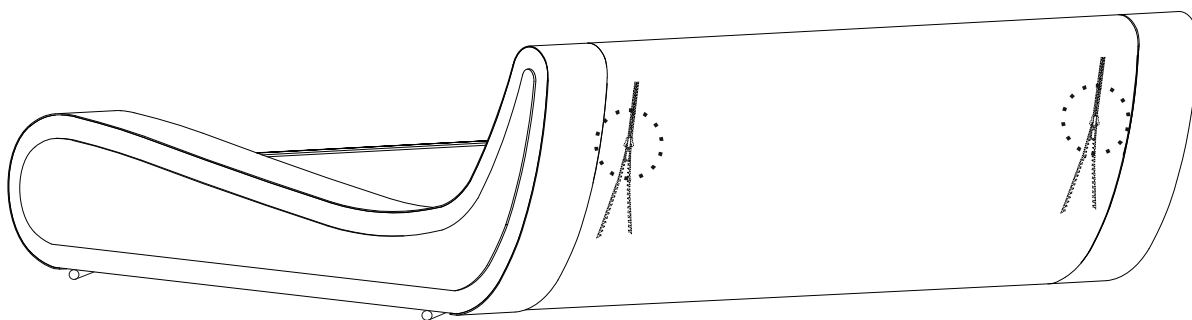


КФ06

7)

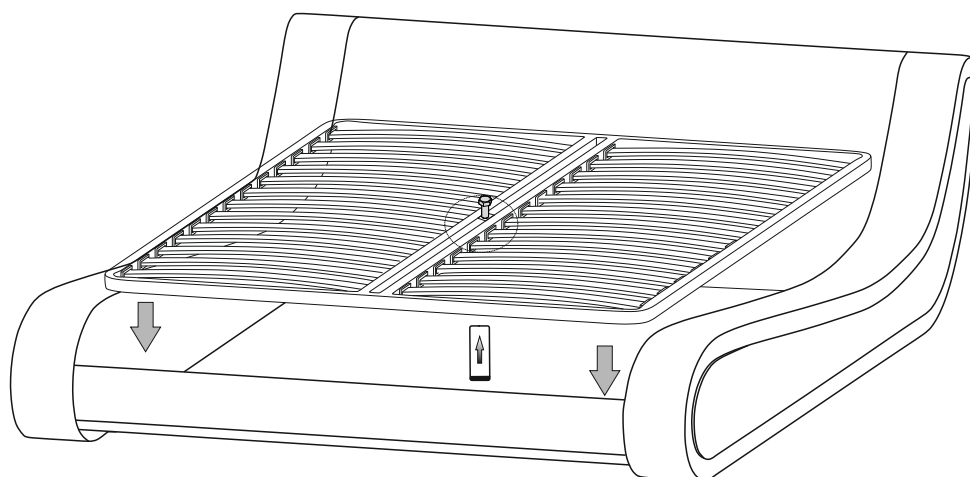


8)



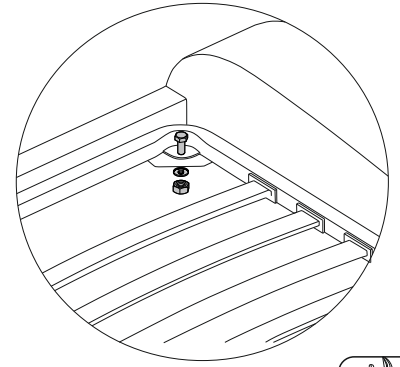
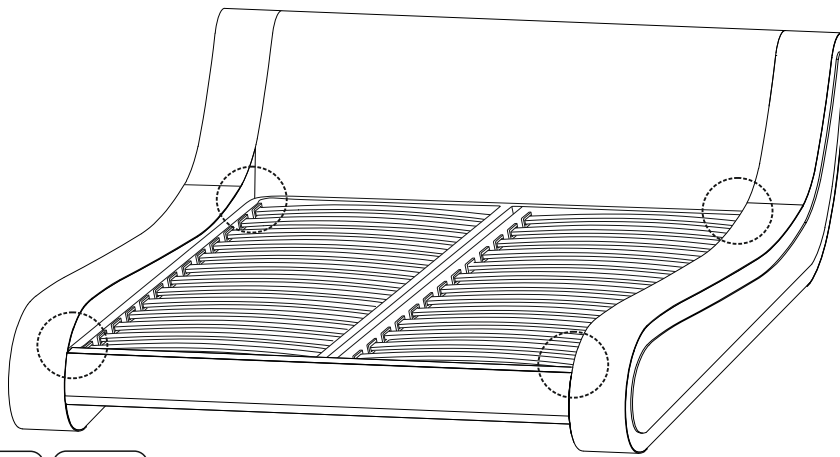
9)

Вскрыть упаковку №4



Установить ножку в раму кровати

10)



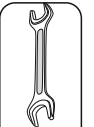
КФ79



КФ73



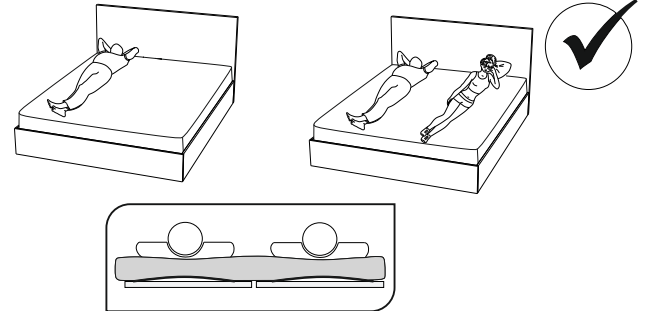
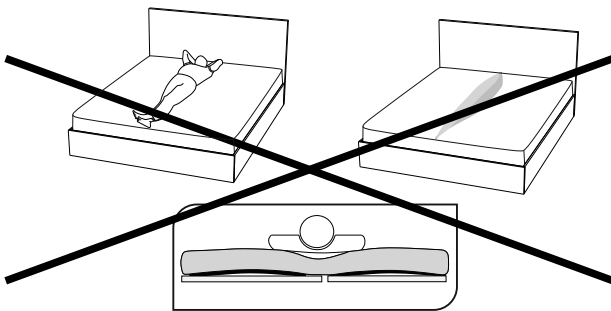
КФ74



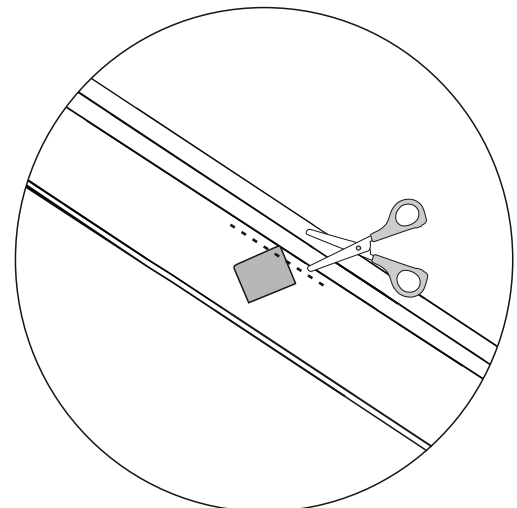
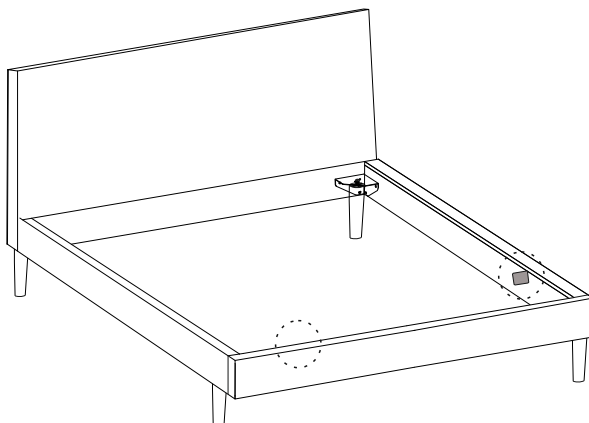
№17

Общие рекомендации по эксплуатации кроватей

11)

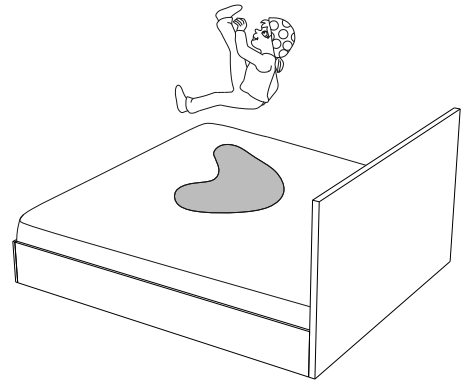
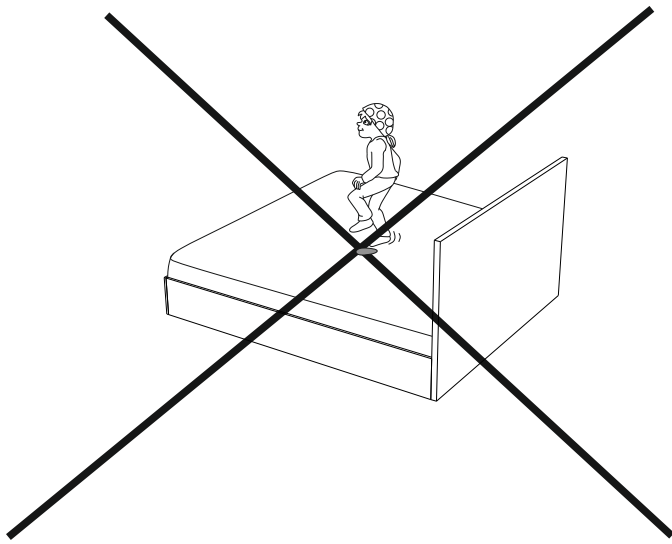


12)



В случае необходимости образец материала может быть отрезан либо заправлен под съёмный чехол

13)



14)

